



Der Anhänger

*funktioniert punkt* ●



## HOBBY & HOME

mini 350 & 750 | kleiner Kastenanhänger

FT-Serie | Kastenanhänger

Green Keeper | Gartenanhänger

Blue Man | Campinganhänger

Woodoxx | Holzanhänger

Bootstransporter



Der Anhänger



# MINI 350 & 750 - KASTENANHÄNGER.

## SERIENAUSSTATTUNG

- ✓ Stoßdämpfer, Auflaufbremse & Stützrad \*
- ✓ Klapprückwand mit stabilen Spannverschlüssen
- ✓ langlebige GALVALUME®- Bordwände mit hochwertigem Korrosionsschutz (Alu-Zink-Beschichtung)
- ✓ montierte Einhängeknöpfe zur Fixierung von Planen oder Netzen
- ✓ durchgängige Ladefläche aus rutschhemmenden, wasserfesten Siebdruckholzboden
- ✓ stoßfeste Kunststoffkotflügel inkl. Spritzlappen
- ✓ robuste Gummifederachse mit Einzelradaufhängung
- ✓ optimale Straßenlage durch stabiles Fahrgestell mit STEMA Sicherheits-V-Deichsel
- ✓ wartungsfreies Kompaktrادلager
- ✓ moderne Multipoint IV-Beleuchtung
- ✓ Sicherheitsanzeige an der Kugelkopfkupplung
- ✓ 7- oder 13-poliger Stecker (EG-Ausstattung) \*
- ✓ Bereifung, Achse und Elektrik von Markenherstellern

\* modellabhängig



Abb. zeigt mini 750



funktioniert punkt ●



Mehr Ladevolumen erhalten Sie durch den praktischen Bordwandaufsatz welcher optional als Zubehör erhältlich ist.



Hochplane mit Spriegel schützt Ihr Ladegut und ermöglicht ein komfortablen Transport.

Bilder sind Musterabbildungen und können Sonderausstattung enthalten.

## TECHNISCHE DATEN

Nutzabmessungen L x B (cm)	Gesamtgewicht (kg)	Nutzlast (kg)	Außen- abmessungen L x B x H (cm)	Felgen- durchmesser (cm)	Bremse / Stützrad / Stoßdämpfer	Typ	Art.-Nr.
134 x 108	350	270	218 x 136 x 79,5	20,32 (8")	- / - / -	mini 350	22929
	750	625	244 x 151 x 79,5	25,40 (10")	✓ / ✓ / ✓	mini 750	22989



### TIPP

Schützen Sie Ihren mini 350 . Einfach hochkant in den Carport oder in die Garage abstellen.

### ZUBEHÖR

Bordwandaufsatz - 26 cm

Leitergestell - 75 cm

Flachplane

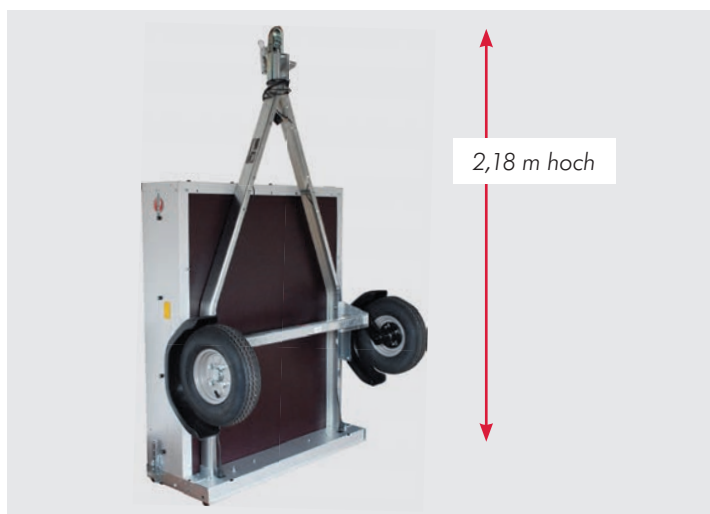
Hochspriegel & Plane - 60 cm

Stützrad mit Traverse

Ersatzrad 4.00-8 / 10 "

Ersatzradhalter

Netz zur Ladungssicherung





# FT-SERIE - KASTENANHÄNGER.

## SERIENAUSSTATTUNG

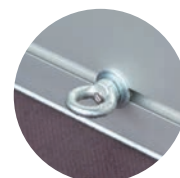
- ✓ Stoßdämpfer, Auflaufbremse & Stützrad \*
- ✓ Klapprückwand mit stabilen Spannverschlüssen
- ✓ langlebige GALVALUME®- Bordwände mit hochwertigem Korrosionsschutz (Alu-Zink-Beschichtung) \*
- ✓ stabile Verzurrösen zur Ladungssicherung
- ✓ montierte Einhängenknöpfe zur Fixierung von Planen oder Netzen \*
- ✓ durchgängige Ladefläche aus rutschhemmenden, wasserfesten Siebdruckholzboden
- ✓ stoßfeste Kunststoffkotflügel inkl. Spritzlappen
- ✓ robuste Gummifederachse mit Einzelradaufhängung
- ✓ optimale Straßenlage durch stabiles Fahrgestell mit STEMA Sicherheits-V-Deichsel
- ✓ wartungsfreies Kompaktrادلager
- ✓ moderne Multipoint III-Beleuchtung mit Rückfahrscheinwerfer und Nebelschlussleuchte \*
- ✓ Sicherheitsanzeige an der Kugelkopfkupplung
- ✓ 7- oder 13-poliger Stecker (EG-Ausstattung) \*
- ✓ Bereifung, Achse, Bremse und Elektrik von Markenherstellern



Abb. zeigt FT 8.5-20-10.1B mit Deckel

### Gilt nur für FT Alu:

- ✓ hochwertig eloxierte Alu-Bordwände (30 cm hoch) mit Winkelhebelverschlüssen
- ✓ 4 verschiebbare Verzurringe an der Alu-Bordwand



\* modellabhängig



99 cm hoch

**mit Gitteraufsatz**  
– 66 cm hoch



86 cm hoch

**mit Bordwandaufsatz & Deckel**  
– 33 cm & 20 cm hoch



**mit Hochplane & Spriegel**  
– in 80 cm oder 100 cm

Ladevolumen:  
**2000 l**

## WEITERES ZUBEHÖR

- Stützrad
- Flachplane
- Flachplanenstütze
- Leitergestell
- Reling (3-seitig)
- Netz zur Ladungssicherung
- Abstellstützen
- Ersatzrad 145/80 R13

Bilder sind Musterabbildungen und können Sonderausstattung enthalten.

### FT-Serie mit GALVALUME® - Bordwänden

Nutzabmessungen L x B (cm)	Gesamtgewicht (kg)	Nutzlast (kg)	Außen- abmessungen L x B x H (cm)	Felgen- durchmesser (cm)	Bremse / Stützrad / Stoßdämpfer	Typ	Art.- Nr.	
201 x 108	750	630	292 x 150 x 87	33,02 (13")	- / - / -	FT 7.5-20-10.1B	23618	
	750 G	590	295 x 150 x 87	33,02 (13")	✓ / ✓ / ✓	FT 7.5G-20-10.1B	23634.001	
	850	689	295 x 150 x 87	33,02 (13")	✓ / ✓ / ✓	FT 8.5-20-10.1B	23635.001	
	zusätzlich mit Metalldeckel							
	750	572	292 x 150 x 115	33,02 (13")	- / - / -	FT 7.5-20-10.1B	23618.002	
	750 G	540	295 x 150 x 115	33,02 (13")	✓ / ✓ / ✓	FT 7.5G-20-10.1B	23634.002	
	850	631	295 x 150 x 115	33,02 (13")	✓ / ✓ / ✓	FT 8.5-20-10.1B	23635.002	
	zusätzlich mit Bordwandaufsatz & Metalldeckel							
	750	543	292 x 150 x 148	33,02 (13")	- / - / -	FT 7.5-20-10.1B	23618.001	
	750 G	507	295 x 150 x 148	33,02 (13")	✓ / ✓ / ✓	FT 7.5G-20-10.1B	23634.003	
	850	602	295 x 150 x 148	33,02 (13")	✓ / ✓ / ✓	FT 8.5-20-10.1B	23635.003	
	zusätzlich mit Kippdeichsel							
	750	615	298 x 150 x 87	33,02 (13")	- / - / -	FT 7.5-20-10.1 KD	23656	

### FT-Serie mit Aluminium - Bordwänden

201 x 108	750	621	292 x 151 x 83	33,02 (13")	- / - / -	FT 7.5-20-10.1A	23700.002
	850	679	295 x 151 x 83	33,02 (13")	✓ / ✓ / ✓	FT 8.5-20-10.1A	23705.002

G = gebremste Ausführung

Irrtümer und Änderungen vorbehalten. Alle Maße und Gewichte verstehen sich als ca. Angaben. Produkte unterliegen fortlaufenden technischen Änderungen.



# GREEN KEEPER - GARTENANHÄNGER.

## SERIENAUSSTATTUNG

- ✓ stabile Rückwand (max. Belastung: bis 240 kg)
- ✓ ideal zum Transport von Grünschnitt, Heu, Laub, etc.
- ✓ langlebige Bordwände mit hochwertiger Zinkbeplankung
- ✓ STEMA Sicherheitsverschluss mit rotem Soft-Griff
- ✓ vier große und stabile Verzurrhaken zur Ladungssicherung
- ✓ montierte Einhängeknöpfe zur Fixierung von Planen oder Netzen
- ✓ durchgängige Ladefläche aus rutschhemmenden, wasserfesten Siebdruckholzboden
- ✓ stoßfeste Zinkkotflügel inkl. Spritzlappen
- ✓ robuste Gummifederachse mit Einzradaufhängung
- ✓ optimale Straßenlage durch stabiles Fahrgestell mit STEMA Sicherheits-V-Deichsel
- ✓ wartungsfreies Kompaktradlager
- ✓ moderne Multipoint IV-Beleuchtung
- ✓ Sicherheitsanzeige an der Kugelkopfkupplung
- ✓ 7-poliger Stecker (EG-Ausstattung)
- ✓ Bereifung, Achse und Elektrik von Markenherstellern





Bilder sind Musterabbildungen und können Sonderausstattung enthalten.

## TECHNISCHE DATEN

Nutzabmessungen L x B (cm)	Gesamtgewicht (kg)	Nutzlast (kg)	Außen- abmessungen L x B x H (cm)	Felgen- durchmesser (cm)	Bremse / Stützrad / Stoßdämpfer	Typ	Art.-Nr.
201 x 108	750	605	292 x 150 x 168	33,02 (13")	- / - / -	GA 750	22955



### TIPP

Schützen Sie leichter Ihr Ladegut wie z. B. Laub vor ungewolltem Herausfallen mit der als Zubehör erhältlichen dreiseitigen Flachplane.

### ZUBEHÖR

- 3-Seiten-Flachplane
- Hochspiegel & 3-Seiten-Plane
- Abstellstützen
- Stützrad mit Halterung
- Ersatzradhalter
- Ersatzrad 145/80 R13
- Diebstahlsicherung
- Netz zur Ladungssicherung





# BLUE MAN - CAMPINGANHÄNGER.

## SERIENAUSSTATTUNG

- ✓ Stoßdämpfer, Auflaufbremse & Stützrad\*
- ✓ Bordwände mit hochwertiger saphirblauer Pulverbeschichtung (ähnlich RAL 5003)
- ✓ diebstahlsicherer Transport Ihres Ladegutes durch abschließbaren Deckel
- ✓ großes Ladevolumen - 1.250 Liter
- ✓ robuster Metalldeckel mit einer Höhe von 20 cm und einer max. Belastung von 50 kg
- ✓ stabile Verzurrhaken zur Ladungssicherung
- ✓ durchgängige Ladefläche aus rutschhemmenden, wasserfesten Siebdruckholzboden
- ✓ stoßfeste Kunststoffkotflügel inkl. Spritzlappen
- ✓ robuste Gummifederachse mit Einzelradaufhängung
- ✓ optimale Straßenlage durch stabiles Fahrgestell mit STEMA Sicherheits-V-Deichsel
- ✓ wartungsfreies Kompaktradlager
- ✓ moderne Multipoint III-Beleuchtung mit Rückfahrscheinwerfer und Nebelschlussleuchte\*
- ✓ Sicherheitsanzeige an der Kugelkopfkupplung
- ✓ 7- oder 13-poliger Stecker (EG-Ausstattung)\*
- ✓ Bereifung, Achse, Bremse und Elektrik von Markenherstellern

\* modellabhängig



Abb. zeigt Blue Man 850





funktioniert punkt ●



Abschließbarer Metalldeckel mit zwei Sicherheitsschlössern.



Vollverzinktes Trägersystem z. B. für Fahrradträger-Set.

Bilder sind Musterabbildungen und können Sonderausstattung enthalten.

## TECHNISCHE DATEN

Nutzabmessungen L x B (cm)	Gesamtgewicht (kg)	Nutzlast (kg)	Außen- abmessungen L x B x H (cm)	Felgen- durchmesser (cm)	Bremse / Stützrad / Stoßdämpfer	Typ	Art.-Nr.
201 x 108	750	565	292 x 150 x 115	33,02 (13")	- / ✓ / -	BLUE MAN 750	23617
	850	640	292 x 150 x 115	33,02 (13")	✓ / ✓ / ✓	BLUE MAN 850	23630



### TIPP

Mit dem Fahrradträger-Set transportieren Sie bis zu drei Fahrräder mit einmal. Damit steht einem Aktiv-Ausflug nichts mehr im wege.

### ZUBEHÖR

- \_\_\_\_\_ Bordwandaufsatz - Saphierblau
- \_\_\_\_\_ Ersatzradhalter
- \_\_\_\_\_ Ersatzrad - 145/80 R13
- \_\_\_\_\_ Fahrradträger-Set
- \_\_\_\_\_ Abstellstützen
- \_\_\_\_\_ Diebstahlsicherung





Der Anhänger



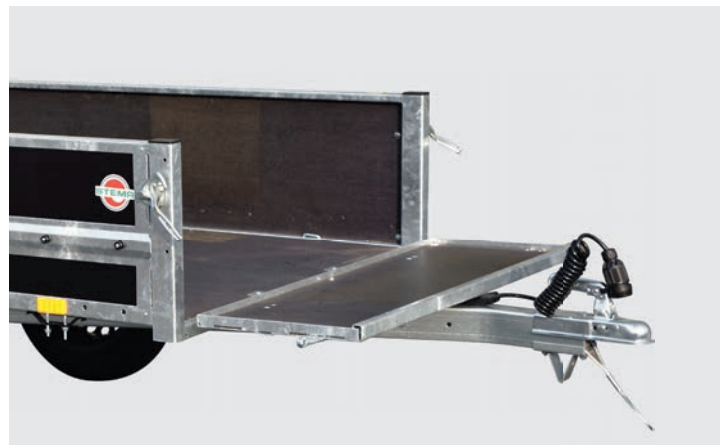
# WOODOXX® - HOLZANHÄNGER.

## SERIENAUSSTATTUNG

- ✓ geschweißter und im Tauchbad feuerverzinkter Schwarzblech-Rahmen
- ✓ durchgängige Ladefläche aus 12 mm starkem Siebdruckholzboden, wasserfest & mehrfach verleimt
- ✓ 40 cm hohe Bordwand
- ✓ 6 DIN-Verzurrpunkte zur Ladungssicherung (Belastung: je 500 daN)
- ✓ Vorder- und Seitenwand aus 9 mm dickem Mehrschichtholz
- ✓ Vorderwand klappbar
- ✓ optimale Straßenlage durch stabiles Fahrgestell mit STEMA Sicherheits-V-Deichsel
- ✓ zwei Quertraversen stützen den Boden und gewährleisten eine optimale Lastenverteilung
- ✓ robuste Gummifederachse mit Einzerradaufhängung
- ✓ wartungsfreies Kompaktrادلager
- ✓ moderne Multipoint III-Beleuchtung mit Dreiecksrückstrahlern und Nebelschlussleuchte
- ✓ Spiralkabel mit 13-poligen Stecker für flexible Verbindung zum Zugfahrzeug (EG-Ausstattung)
- ✓ montierte Einhängenöpfe für Planen oder Netze
- ✓ stoßfeste Zinkkotflügel inkl. Spritzlappen
- ✓ Bereifung, Achse, Bremse und Elektrik von Markenherstellern



Abb. zeigt HZ 10-20-12.1C



Vorderwand klappbar, für eine müheloses entladen.



Spiralkabel mit 13-poligen Stecker für flexible Verbindung zum Zugfahrzeug (EG-Ausstattung).

Bilder sind Musterabbildungen und können Sonderausstattung enthalten.

## TECHNISCHE DATEN

Nutzabmessungen L x B (cm)	Gesamtgewicht (kg)	Nutzlast (kg)	Außen- abmessungen L x B x H (cm)	Felgen- durchmesser (cm)	Bremse / Stützrad / Stoßdämpfer	Typ	Art.-Nr.
201 x 115	750	575	294 x 159 x 92	33,02 (13")	- / - / -	HZ 7.5-20-12.1 C	23672
	1000	789	294 x 159 x 92	33,02 (13")	✓ / ✓ / ✓	HZ 10-20-12.1 C	23676



### TIPP

Hochplane mit Spriegel schützt Ihr Ladegut und ermöglicht einen komfortablen Transport.

### ZUBEHÖR

- \_\_\_\_\_ Bordwandaufsatz
- \_\_\_\_\_ Flachplane
- \_\_\_\_\_ Hochspriegel & Plane - 80 cm
- \_\_\_\_\_ Hochspriegel & Plane - 100 cm
- \_\_\_\_\_ Reling + Leitergestell
- \_\_\_\_\_ Abstellstützen inkl. Halterung
- \_\_\_\_\_ Diebstahlsicherung





Der Anhänger



# BOOTSTRANSPORTER.

## SERIENAUSSTATTUNG

- ✓ Stoßdämpfer, Auflaufbremse & Stützrad \*
- ✓ zwei Stützkissen mit Halterung
- ✓ drei bis vier Kielrollen mit Halterung
- ✓ verstellbarer Windenstand & Winde mit Gurt und Haken
- ✓ auszieh- und abnehmbare Lichtleiste
- ✓ optimale Straßenlage durch den stabilen vollverzinkten STEMA-Stahlrohrrahmen
- ✓ wassergeschützte Radlager
- ✓ stoßfeste Zinkkotflügel
- ✓ moderne Multipoint III-Beleuchtung mit Rückfahrscheinwerfer und Nebelschlussleuchte \*
- ✓ Sicherheitsanzeige an der Kugelkopfkupplung
- ✓ 7- oder 13-poliger Stecker (EG-Ausstattung)\*
- ✓ Bereifung, Achse, Bremse und Elektrik von Markenherstellern

\* modellabhängig

## OPTIMALER HALT

Stützkissen, Kielrollen, Bugstütze und Achsenstand sind individuell einstellbar und fangen den Schwerpunkt Ihres Bootes optimal auf. Alle Zubehörteile sind mit einem Schraubenschlüssel einfach einzustellen. Große und stabile Abspannpunkte sorgen für den sicheren Halt Ihres Bootes.

## ZUBEHÖR

Stützkissen mit Halterung

Kielrollen mit Halterung bis 750 kg

Kielrollen mit Halterung ab 750 kg

Pendelrolle mit Halter

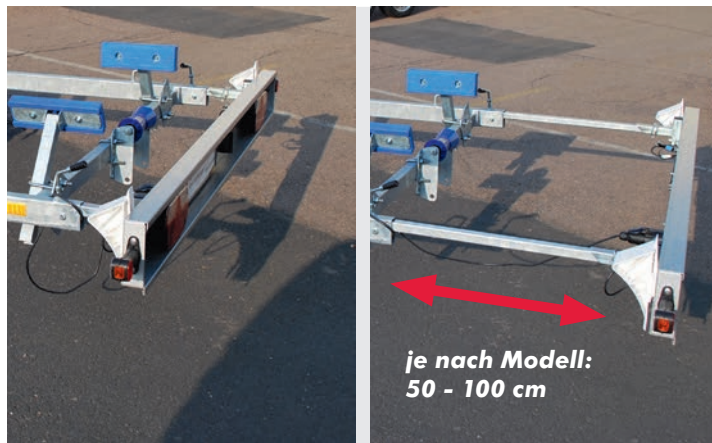
Stützkissen mit Spindelstützen

Pendelrolle mit Spindelstützen

Automatikstützrad



funktioniert punkt ●



je nach Modell:  
50 - 100 cm

Praktisch: Durch den herauszieh- und abnehmbaren Leuchtenträger verlängert sich die Ladefläche ganz unkompliziert.



Wettergeschützte Winde mit Gurtband und Haken.

Bilder sind Musterabbildungen und können Sonderausstattung enthalten.

## TECHNISCHE DATEN

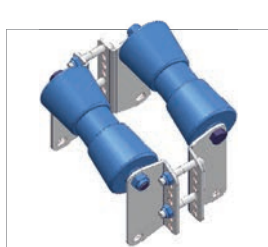
Gesamtgewicht (kg)	Nutzlast (kg)	max. Bootslänge (m)	Anhängerslänge (cm)	Außenabmessungen B x H (cm)	Felgendurchmesser (cm)	Bremse / Stützrad / Stoßdämpfer	Typ	Art.-Nr.
<b>Einachser (für allgemeine Zulassung)</b>								
750	530	5,5	545 - 595	219 x 155	33,02 (13")	- / ✓ / -	BT O1 7.5-50-16.1	BT10050
1300	935	6,0	646 - 746	244 x 155	33,02 (13")	✓ / ✓ / ✓	BT O2 13-60-18.1	BT10151
1500	1105	6,0	646 - 746	244 x 155	33,02 (13")	✓ / ✓ / ✓	BT O2 15-60-18.1	BT10171
<b>Einachser (für Sportzulassung / Zulassung für grünes Kennzeichen)</b>								
750	530	5,5	545 - 595	219 x 155	33,02 (13")	- / ✓ / -	BT O1 7.5-50-16.1	BT10050.1
1300	935	6,0	646 - 746	244 x 155	33,02 (13")	✓ / ✓ / ✓	BT O2 13-60-18.1	BT10151.1
1500	1105	6,0	646 - 746	244 x 155	33,02 (13")	✓ / ✓ / ✓	BT O2 15-60-18.1	BT10171.1



Pendelrolle mit Halter



Stützkissen mit Spindelstützen



Tandem-Kielrollen mit Halterung



Pendelrolle mit Spindelstütze



Automatikstützrad

# SySTEMA®

Das **Baukasten-Prinzip** von SySTEMA® basiert auf dem Plattform-Anhänger. Der Plattform-Anhänger ist als "**Stand-alone-Lösung**" voll einsatzfähig. Er besteht aus dem stabilen, tragenden Grundrahmen inklusive versenkbaren Verzurrbügeln, dem wasserfesten Siebdruckholzboden, dem STEMA-Fahrgestell mit Sicherheits-V-Deichsel sowie einer Profi-Verarbeitung, die Ihnen eine perfekte Straßenlage garantiert.

## TIEFLADER



Einachser



Tandemachser



### Standfest.

Das Geheimnis der Radhalter-Wippe steckt in der optimalen Ausnutzung der Schwerkraft Ihres Motorrades. Durch das eigene Gewicht wird das Motorrad fest verankert. Für den Transport ist Ihr Motorrad zusätzlich mit Gurten zu sichern.

Erhältlich im STEMA **Zubehör-Shop** unter:  
[www.stema.shop](http://www.stema.shop)



## AUFSÄTZE

Gleichzeitig ist der Plattform-Anhänger die Basis aller SySTEMA **Aufbauvarianten**. Diese sind durch Steck- und Schraubverbindungen einfach zu montieren. So sind Sie mit SySTEMA frei und flexibel in all Ihren Entscheidungen.



Bordwand



Seiten- und Vorderreling



Bordwand + Bordwandaufsatz



Bei jedem SySTEMA® Anhänger ist ein Fach für die Nachrüstung von Auffahrschienen (Zubehör) vorgesehen. Die Auffahrschienen sind in ALU oder Stahl erhältlich.

## HOCHLADER



Einachser



Tandemachser



**Mehr Informationen** zu unserem SySTEMA® Baukasten-Prinzip erhalten Sie in unserer SySTEMA-Broschüre.

Bilder sind Musterabbildungen und können Sonderausstattung enthalten. Irrtümer und Änderungen vorbehalten.



Bordwand + Leitergestell



Bordwand + Gitteraufsatz



Bordwand + Hochspiegel mit Plane

# ORIGINAL STEMA ZUBEHÖR.



Weiteres STEMA Zubehör finden Sie in unserem Online-Shop unter: [www.STEMA.de](http://www.STEMA.de)



Flachplane



Netz



Spanngurt



Radhalterwippe



Diebstahlsicherung



Abstellstützen



Unterlegkeile



Red Nose



Adapterstück

Bilder sind Musterabbildungen.

## STEMA Metalleichtbau GmbH

Rieser Straße 50  
01558 Großenhain

[www.stema.de](http://www.stema.de)  
[info@stema.de](mailto:info@stema.de)

Telefon +49 (0) 3522 30 94 0

Irrtümer und Änderungen behält sich STEMA vor. Alle Maße und Gewichte verstehen sich als ca.-Angaben. Bilder sind Musterabbildungen und können Sonderausstattung enthalten. Produkte unterliegen fortlaufenden technischen Änderungen. Für Druckfehler keine Haftung.



Ihr STEMA Partner